



LECO IMPEX SRL

TEHNICA MIȘCĂRII

SIMTEX-OC
ISO 9001 REGISTERED C.1133.1.

Sediul: Tg - Mures Str. Gh. Doja, Nr. 260 E-mail: office@leco.ro Web: www.leco.ro

Fax: 0265 - 253.727 Tel.: 0265-253.110 ; 0365-401.171 ; 0365-401.172

Cod fiscal : RO 1206557 Nr.Reg.Com. : J 26 1205 1992 Capital Social : 300.000. RON

Banca BCR Central Lei : RO73RNCB0193015967750001 Euro : RO19RNCB0193015967750003

Punct Lucru Bistrita : B-dul Independenței B14 Parter Tel /fax 0263.236.546 Email officebn@leco.ro

Punct Lucru Sibiu : Str.Edgar Albert Bieltz Nr.9 Tel/fax 0369 .405.469 Email officesb@leco.ro

CHESTIONAR LANȚURI AGRICOLE

DATA : _ - _ -

FIRMA: _____

DOMENIU FIRMĂ: _____

ADRESĂ: _____

PERSOANA DE CONTACT: _____

TELEFON: _____, FAX: _____

Producător utilaj agricol: _____

Tipul utilajului: _____

1.TIP LANȚ:

1.1.TRANSPORTOR(cu role și atașamente):

1.2.HEADER PORUMB:

1.3.ELEVATOR:

1.4.TRISMISIE(cu role fără atașamente):

2.DIMENSIUNI

2.1- Pas(dimensiunea dintre două centre de bolt) P= _____

2.2- Diam.rolă d1= _____

2.3-Diam.bolț d2= _____

2.4-Lățime rolă b1= _____

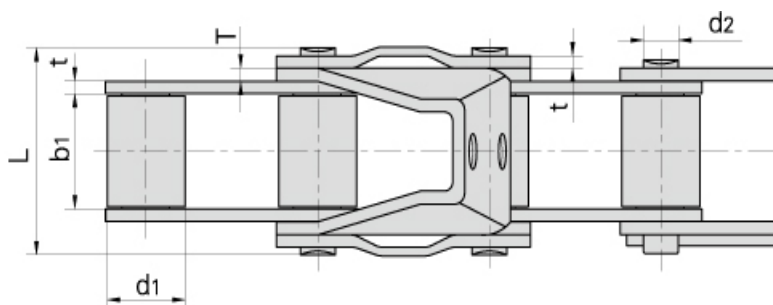
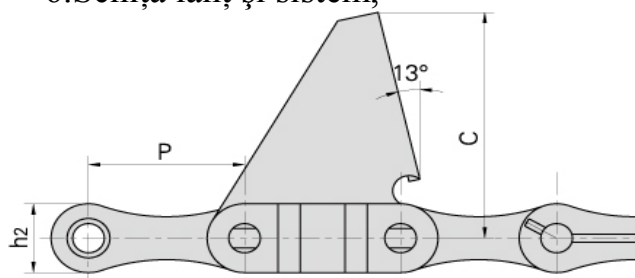
2.5-Grosime eclisă T= _____

3.Număr de role _____

4.Număr de atașamente, pe ce eclisă este montat atașamentul, _____

5.Lanț pe _____ rând(rânduri),

6.Schiță lanț și sistem,



Numele și semnătura

Funcția