



Sediu: Tg - Mures Str. Gh. Doja, Nr. 260 E-mail: office@leco.ro Web: www.leco.ro

Fax: 0265 - 253.727 Tel.: 0265-253.110 ; 0365-401.171 ; 0365-401.172

Cod fiscal : RO 1206557 Nr.Reg.Com. : J 26 1205 1992 Capital Social : 300.000. RON

Banca BCR Central Lei : RO73RNCB0193015967750001 Euro : RO19RNCB0193015967750003

Punct Lucru Bistrita : B-dul Independenței B14 Parter Tel /fax 0263.236.546 Email officebn@leco.ro

Punct Lucru Sibiu : Str.Edgar Albert Bieltz Nr.9 Tel/fax 0369 .405.469 Email officesb@leco.ro

CHESTIONAR LANTUL TRANSPORTOR

DATA: ____ - ____ - ____

FIRMA: _____

DOMENIU FIRMĂ: _____

ADRESĂ: _____

PERSOANA DE CONTACT: _____

TELEFON: _____, FAX: _____

Producător utilaj agricol: _____

Tipul utilajului: _____

1.DIMENSIUNI

1.1- Pas(dimensiunea dintre două centre de bolt)

P= _____

1.2- Diam.rolă

d1= _____

1.3-Lățime rolă

b1= _____

1.4-Dimensiunea dintre centrele gaurilor din atasament

F= _____

1.5-Diametrul gaurii din atasament

d4= _____

1.6-Latimea atasamentului

G= _____

1.7-Distanta dintre extremitatile atasamentelor

W= _____

1.8-Inaltimea de la mijlocul boltului la partea de sus a atasamentului

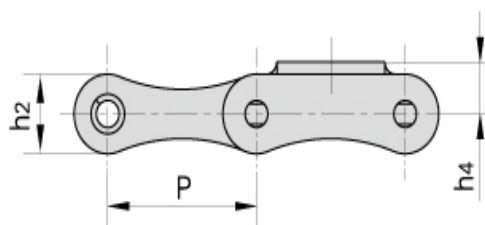
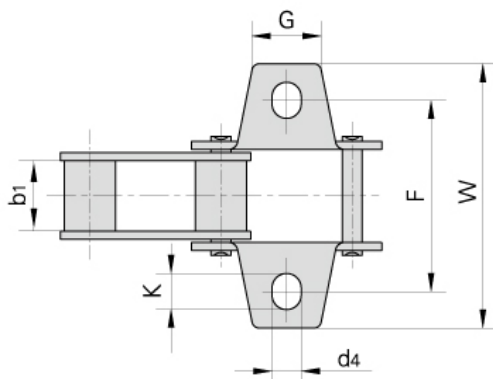
h4= _____

2.Număr de role _____

3.Număr de atasamente, pe ce eclisă este montat atasamentul, _____

4.Schiță lanț și sistem,

5.COD OEM _____



Numele și semnătura

Funcția