



Sediu: Tg - Mures Str. Gh. Doja, Nr. 260 E-mail: [office@leco.ro](mailto:office@leco.ro) Web: [www.leco.ro](http://www.leco.ro)

Fax: 0265 - 253.727 Tel.: 0265-253.110 ; 0365-401.171 ; 0365-401.172

Cod fiscal : RO 1206557 Nr.Reg.Com. : J 26 1205 1992 Capital Social : 300.000. RON

Banca BCR Central Lei : RO73RNCB0193015967750001 Euro : RO19RNCB0193015967750003

Punct Lucru Bistrita : B-dul Independenței B14 Parter Tel /fax 0263.236.546 Email [officebn@leco.ro](mailto:officebn@leco.ro)

Punct Lucru Sibiu : Str.Edgar Albert Bieltz Nr.9 Tel/fax 0369 .405.469 Email [officesb@leco.ro](mailto:officesb@leco.ro)

CHESTIONAR LANTUL DE ELEVATOR

DATA: \_\_\_\_ - \_\_\_\_ - \_\_\_\_

FIRMA: \_\_\_\_\_

DOMENIU FIRMĂ: \_\_\_\_\_

ADRESĂ: \_\_\_\_\_

PERSOANA DE CONTACT: \_\_\_\_\_

TELEFON: \_\_\_\_\_, FAX: \_\_\_\_\_

Producător utilaj agricol: \_\_\_\_\_

Tipul utilajului: \_\_\_\_\_

## 1.DIMENSIUNI

1.1- Pas(dimensiunea dintre două centre de bolt)

P= \_\_\_\_\_

1.2- Diam.rolă

d1= \_\_\_\_\_

1.3-Lățime rolă

b1= \_\_\_\_\_

1.4-Dimensiunea dintre centrele gaurilor din atasament

F= \_\_\_\_\_

1.5-Diametrul gaurii din atasament

d4= \_\_\_\_\_

1.6-Distanța dintre extremitățile atasamentelor

W= \_\_\_\_\_

1.7-Dimensiunea dintre centrul boltului și centrul gaurii din atasament

h4= \_\_\_\_\_

1.8-Dimensiunea dintre centrul boltului și extremitatea atasamentului

E= \_\_\_\_\_

1.9-Dimensiunea dintre centrul boltului și extremitatea superioară a atasamentului

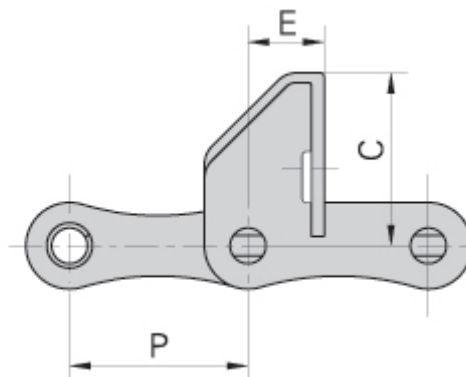
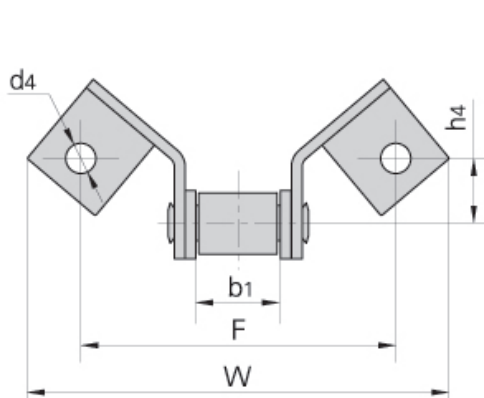
C= \_\_\_\_\_

2.Număr de role \_\_\_\_\_

3.Număr de atasamente, pe ce eclisă este montat atasamentul, \_\_\_\_\_

4.Schiță lanț și sistem,

5.COD OEM \_\_\_\_\_



Numele și semnătura

Funcția